

# Toaster Ofen

## GEBRAUCHSANWEISUNG



**Modell: 626130**

Vielen Dank, dass Sie sich für diesen Herd entschieden haben. Um den korrekten Betrieb und Ihre Sicherheit zu gewährleisten, lesen Sie bitte diese Anleitung vor dem Gebrauch sorgfältig durch und bewahren Sie sie zum späteren Nachschlagen auf.

**NUR FÜR DEN HAUSGEBRAUCH**

# DE

## WICHTIGE SCHUTZKLAUSELN

Bei der Verwendung von Elektrogeräten sollten stets grundlegende Sicherheitsvorkehrungen getroffen werden, darunter die folgenden:

1. Lesen Sie alle Anweisungen.
2. Berühren Sie keine heißen Oberflächen. Griff oder Knöpfe benutzen.
3. Wenn ein Gerät von oder in der Nähe von Kindern benutzt wird, ist eine strenge Aufsicht erforderlich.
4. Zum Schutz vor elektrischem Schlag das Kabel, den Stecker oder Teile des Backofens nicht in Wasser oder andere Flüssigkeiten eintauchen.
5. Lassen Sie das Kabel nicht über Tischkanten oder Arbeitsflächen hängen und berühren Sie keine heißen Oberflächen.
6. Betreiben Sie das Gerät nicht mit beschädigtem Kabel oder Stecker, und bringen Sie das Gerät nach einer Fehlfunktion oder Beschädigung zur nächsten autorisierten Kundendienststelle zur Überprüfung, Reparatur oder Einstellung.
7. Die Verwendung von Zubehörteilen, die nicht vom Hersteller des Geräts empfohlen werden, kann zu Gefahren oder Verletzungen führen.
8. Stellen Sie das Gerät nicht auf oder in die Nähe von heißen Gas- oder Elektrobrennern, in einen beheizten Ofen oder in einen Mikrowellenherd.
9. Halten Sie beim Betrieb des Backofens an allen Seiten des Backofens mindestens 12 cm Abstand ein, um eine ausreichende Luftzirkulation zu gewährleisten.
10. Ziehen Sie den Stecker aus der Steckdose, wenn Sie das Gerät nicht benutzen oder bevor Sie es reinigen. Lassen Sie das Gerät abkühlen, bevor Sie Teile anbringen oder abnehmen oder bevor Sie es reinigen.
11. Decken Sie keinen Teil des Backofens mit Metallfolie ab. Dies kann zu einer Überhitzung des Ofens führen.
12. Äußerste Vorsicht ist geboten, wenn Sie das Blech entfernen oder heißes Fett oder andere heiße Flüssigkeiten entsorgen.
13. Reinigen Sie den Backofen nicht mit Scheuerschwämmen aus Metall. Metallspäne könnten elektrische Teile berühren und die Gefahr eines elektrischen Schlages bergen.
14. Es besteht Brandgefahr, wenn der Backofen während des Betriebs von brennbarem Material wie Vorhängen, Gardinen, Wänden und dergleichen abgedeckt oder in deren Nähe aufgestellt wird. Legen Sie während des Betriebs keine Gegenstände auf dem Backofen ab.
15. Bei der Verwendung von Behältern, die nicht aus Metall oder Glas bestehen, ist äußerste Vorsicht geboten.
16. Legen Sie keine der folgenden Materialien in den Backofen: Pappe, Plastik, Papier oder ähnliches.
17. Bewahren Sie keine anderen Materialien als das vom Hersteller empfohlene Zubehör in diesem Ofen auf, wenn er nicht benutzt wird.
18. Um das Gerät vom Stromnetz zu trennen, drehen Sie einen der Regler auf „Aus“ und ziehen Sie dann den Stecker aus der Steckdose. Halten Sie immer den Stecker fest, aber ziehen Sie niemals am Kabel.
19. Tragen Sie immer schützende, isolierte Ofenhandschuhe, wenn Sie Gegenstände in den heißen Backofen einführen oder aus ihm entnehmen.
20. Nicht im Freien verwenden.
21. Verwenden Sie das Gerät nicht für einen anderen als den vorgesehenen Zweck.
22. Dieses Gerät ist NUR für den HAUSGEBRAUCH bestimmt.
23. Die zugänglichen Oberflächen können heiß werden, wenn das Gerät in Betrieb ist.
24. Die Glastür kann in der vollständig geöffneten Position keine Waren tragen.
25. Das Gerät ist nicht für die Steuerung durch eine externe Zeitschaltuhr oder ein separates Fernbedienungssystem vorgesehen.

26. Vorsicht, heiße Oberfläche! Die Temperatur der zugänglichen Oberfläche kann hoch sein, wenn das Gerät in Betrieb ist. Berühren Sie keine heißen Oberflächen. Benutzen Sie Griffe oder Knöpfe.
27. Dieses Gerät ist nicht dafür bestimmt, durch Personen (einschließlich Kinder) mit eingeschränkten physischen, sensorischen oder geistigen Fähigkeiten oder mangels Erfahrung und mangels Wissen benutzt zu werden, es sei denn, sie werden durch eine für ihre Sicherheit zuständige Person beaufsichtigt oder erhalten von ihr Anweisungen, wie das Gerät zu benutzen ist.
28. Kinder sollten beaufsichtigt werden, um sicherzustellen, dass sie nicht mit dem Gerät spielen.
29. Bei Geräten mit Y-Aufsatz muss das Netzkabel bei Beschädigung durch den Hersteller, seinen Kundendienst oder eine ähnlich qualifizierte Person ersetzt werden, um Gefahren zu vermeiden.
30. Die Rückseite des Geräts sollte an einer Wand angebracht werden und ist mit der Prüfspitze 41 der EN61032 nicht zugänglich..

## **DIESE ANWEISUNGEN SPEICHERN**

**Bevor Sie Ihren Herd zum ersten Mal benutzen, sollten Sie sich vergewissern, dass:**

1. Lesen Sie alle in diesem Handbuch enthaltenen Anweisungen.
2. Vergewissern Sie sich, dass der Ofen vom Stromnetz getrennt ist und der Timer-Drehknopf in der Position „0“ steht.
3. Nehmen Sie alle Roste und Bleche heraus. Waschen Sie die Roste und Bleche in heißem Wasser oder in der Spülmaschine.
4. Trocknen Sie alle Zubehörteile gründlich ab und setzen Sie sie wieder in den Backofen ein. Schließen Sie den Backofen an die Steckdose an, und schon können Sie Ihren neuen Herd mit Konvektions- und Grillfunktion benutzen.
5. Bei der ersten Benutzung kann es zu Geruch oder Rauch kommen. Das ist normal. Das liegt an der Schutzschicht auf den Heizelementen, die Salzeinwirkung während des Transports ab Werk verhindert. Es wird daher empfohlen, den Ofen zunächst etwa 15 Minuten lang trocken zu betreiben und für eine gute Belüftung des Raumes zu sorgen..

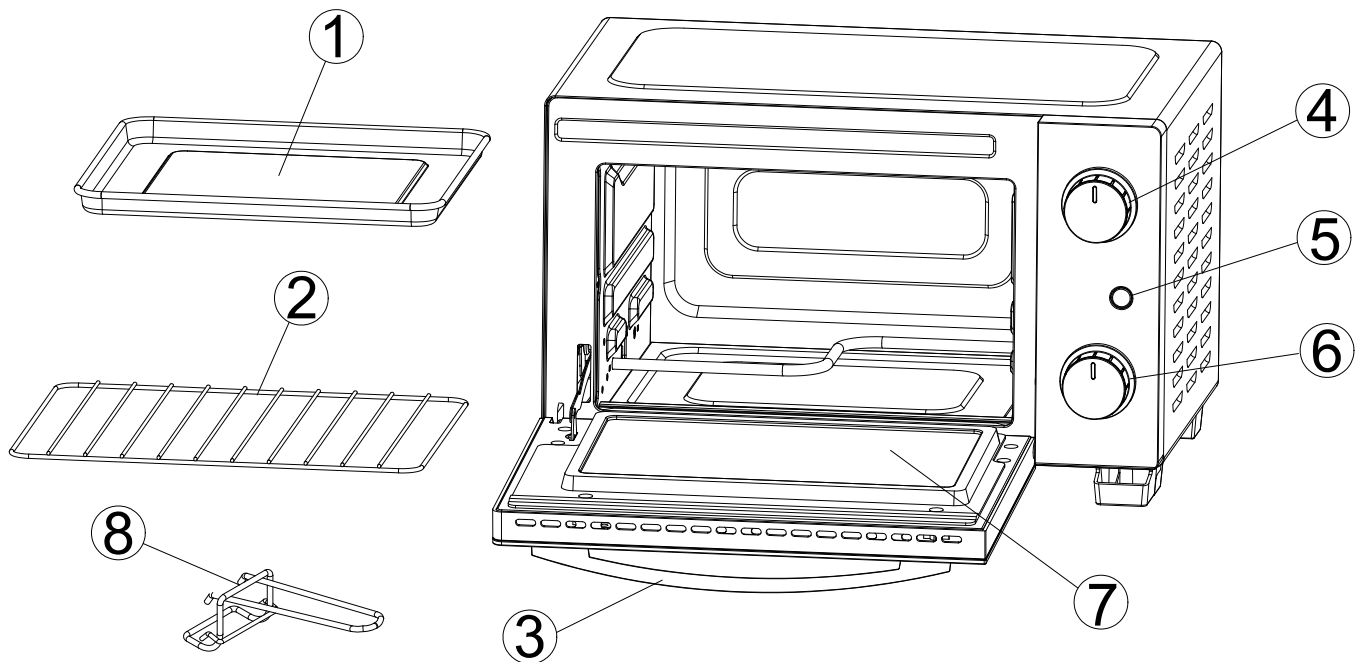
**Wenn Sie mit der Verwendung von:**

1. Vergewissern Sie sich, dass der angegebene Stromverbrauch mit dem Stromverbrauch in Ihrem Haushalt übereinstimmt.
2. Lassen Sie das Kabel nicht über die Kante eines Tisches oder einer Theke hängen, damit Kinder nicht darüber stolpern können.
3. Wenn das Netzkabel beschädigt ist, sollte der Backofen nicht benutzt werden, bevor es repariert ist.
4. Der Ofen sollte zur Reparatur an den Hersteller, einen autorisierten Kundendienst oder eine ähnlich qualifizierte Person geschickt werden, um eine Gefährdung zu vermeiden..

**Dieses Gerät verfügt über ein kurzes Netzkabel, um die Gefahr zu verringern, dass Sie sich in einem langen Kabel verheddern oder darüber stolpern. Ein Verlängerungskabel kann verwendet werden, wenn Sie es vorsichtig einsetzen:**

1. Die elektrische Leistung des Verlängerungskabels sollte mindestens so groß sein wie die elektrische Leistung des Geräts.
2. Ein Verlängerungskabel mit dem Netzkabel muss so verlegt werden, dass es nicht über die Arbeitsplatte oder die Tischplatte gezogen wird, wo Kinder daran ziehen oder versehentlich darüber stolpern können.

## KOMPONENTEN:



- |                    |                |             |                    |
|--------------------|----------------|-------------|--------------------|
| 1. Essenstablett   | 2. Grillrost   | 3. Türgriff | 4. Thermostatknopf |
| 5. Betriebsanzeige | 6. Timer-Knopf | 7. Glastür  | 8. Tablett-Zange   |

Bitte machen Sie sich vor dem ersten Gebrauch mit den folgenden Funktionen, Komponenten und Zubehörteilen des Ofens vertraut:

**Temperaturregler:** Wählen Sie die gewünschte Temperatur von 90°C bis 230°C.

**Timer-Knopf:** Drehen Sie den Regler nach rechts (im Uhrzeigersinn) und der Backofen schaltet sich nach Ablauf der eingestellten Zeit automatisch aus und eine Glocke ertönt. Wenn Sie den Timer auf weniger als 5 Minuten einstellen, drehen Sie ihn auf mehr als 6 Minuten und dann zurück auf die gewählte Zeit.

**Energie-Anzeige:** Sie leuchtet auf, wenn der Ofen eingeschaltet ist.

**Grillrost:** Zum Toasten, Backen und allgemeinen Garen in Auflaufformen und zum Beladen von Standardblechen.

**Essenstablett:** oder zum Grillen und Braten von verschiedenen Lebensmitteln, die Wasser enthalten oder beim Kochen Wasser oder Öl abgeben.

**Tablett-Zange:** Ermöglicht das Aufnehmen des Grillrosts oder der Grillschale, wenn diese heiß sind

## BETRIEBSANLEITUNG:

1. Legen Sie die Lebensmittel gleichmäßig auf den Grillrost oder die Lebensmittelschale.

2. Wenn Sie das Grillgut auf den Grillrost legen, schieben Sie den Rost direkt auf die gewünschte Führung des Garraumes.
3. Wenn das Grillgut auf einem Rost liegt, schieben Sie den Grillrost auf die gewünschte Führung und legen Sie dann den Rost auf das Grillgut.
4. Verwenden Sie keine Papier- oder Plastikbehälter.
5. Stecken Sie den Netzstecker in die Steckdose.
6. Stellen Sie die gewünschte Gartemperatur ein.
7. Stellen Sie die gewünschte Garzeit ein.
8. Nach Beendigung des Garvorgangs den Timer-Drehknopf in die Position „0“ drehen.
9. Ziehen Sie nach dem Garen den Netzstecker aus der Steckdose..

## **PFLEGE & REINIGUNG**

**ZIEHEN SIE IMMER DEN STECKER AUS DER STECKDOSE UND LASSEN SIE DEN OFEN ABKÜHLEN, BEVOR SIE IHN REINIGEN.**

### **WARTUNG:**

Dieses Gerät wurde so konzipiert, dass es über einen langen Zeitraum hinweg mit einem Minimum an Wartung betrieben werden kann. Ein dauerhaft zufriedenstellender Betrieb hängt von der richtigen Pflege und regelmäßigen Reinigung ab.

Achtung! Trennen Sie das Gerät von der Stromversorgung, bevor Sie Wartungs- oder Reinigungsarbeiten an diesem Gerät durchführen.

### **REINIGUNG:**

Tauchen Sie das Gerät, das Kabel oder den Stecker nicht in Wasser oder andere Flüssigkeiten, um die Gefahr eines Stromschlags zu vermeiden. Die Außenfläche des Geräts sollte nur mit einem sauberen, feuchten Tuch gereinigt werden.

Der Backofen verfügt über eine Quick-Clean-Innenbeschichtung. Falls gewünscht, wischen Sie die Wände mit einem feuchten Tuch ab, das mit einem milden Reinigungsmittel angefeuchtet ist.

Waschen Sie alle Zubehörteile in heißem, schaumigem Wasser oder in der Spülmaschine. Wischen Sie die Tür mit einem sauberen, feuchten Tuch ab und trocknen Sie sie mit einem Papier- oder Stoffhandtuch. Außen mit einem feuchten Tuch abwischen.

**VERWENDEN SIE KEINE SCHEUERNDEN REINIGUNGSMITTEL FÜR DIESES GERÄT.**

**ZIEHEN SIE IMMER DEN STECKER AUS DER STECKDOSE UND LASSEN SIE DEN BACKOFEN ABKÜHLEN, BEVOR SIE IHN REINIGEN.**

**TROCKNEN SIE ALLE TEILE UND OBERFLÄCHEN GRÜNDLICH AB, BEVOR SIE DAS GERÄT EINSCHALTEN UND BENUTZEN!**

## **SPEZIFIKATION**

Stromverbrauch: 220-240V~ 50/60Hz  
Leistung des Ofens: 800W

Distributed by / Verteilt durch / Distribué par.

UK:

The Enterprise Department Ltd.  
11 Bridge Street, Bishops Stortford  
Herts, UK, CM23 2JU

Tel : (+44) 331 0300

NI/EU :

D.S.B. LD, 160 Bd. De Fourmies, 59100  
Roubaix, France

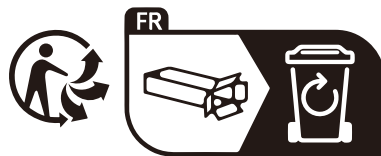
Tel : (+33) 1279 701269

contact-client@vitrinemagique.com



DE/FR/CZ/SK :

hergestellt für 3Pagen  
Sankt-Joeris-Strasse 16-28  
52477 Alsdorf  
Tel: +49(0)2404/980-204  
kontakt@3pagen.de



Points de collecte sur [www.quefairedemesdechets.fr](http://www.quefairedemesdechets.fr)  
Privilégiez la réparation ou le don de votre appareil !

# EN

## IMPORTANT SAFEGUARDS

When using electric appliances, basic safety precautions should always be followed including the following:

1. Read all instructions.
2. Do not touch hot surfaces. Use handle or knobs.
3. Close supervision is necessary when any appliance is used by or near children.
4. To protect against electric shock, do not immerse cord, plug, or any parts of the oven in water or other liquids.
5. Do not let cord hang over edge of table or counter, or touch hot surfaces.
6. Do not operate appliance with damaged cord or plug or after the appliance malfunctions, or has been damaged in any manner, return the appliance to the nearest Authorized Service Center for examination, repair, or adjustment.
7. The use of accessory attachments not recommended by the appliance manufacturer may cause hazard or injury.
8. Do not place on or near a hot gas or electric burner, or in a heated oven, or in a microwave oven.
9. When operating the oven, keep at least 12 cm of space on all sides of the oven to allow for adequate air circulation.
10. Unplug from outlet when not in use, or before cleaning. Let it to cool down before putting on or taking off parts, or before cleaning.
11. Do not cover any part of the oven with metal foil. This may cause overheating of the oven.
12. Extreme caution should be exercised when removing tray or disposing of hot grease or other hot liquids.
13. Do not clean the oven with metal scouring pads. Metal chippings would touch electrical parts, and endanger a risk of electric shock.
14. A fire may occur if the oven is covered by or placed near the flammable material, including curtains, draperies, walls, and the like, when in operation. Do not store any item on the oven during operation.
15. Extreme caution should be exercised when using containers constructed if anything other than metal or glass.
16. Do not place any of the following materials in the oven: cardboard, plastic, paper, or anything similar.
17. Do not store any materials, other than manufacturer's recommended accessories, in this oven when not in use.
18. To disconnect, turn any control to "off", then remove plug from wall outlet. Always hold the plug, but never pull the cord.
19. Always wear protective, insulated oven mitts when inserting or removing items from the hot oven.
20. Do not use outdoors.
21. Do not use appliance for other than intended use.
22. This appliance is for HOUSEHOLD USE ONLY.
23. The accessible surfaces are liable to get hot when the appliance is operating.

24. Glass Door cannot support goods in the fully open position.
25. The appliance is not intended to be controlled by an external timer or separate remote-control system.
26. Caution, hot surface! The temperature of accessible surface may be high when the appliance is operation. Do not touch hot surfaces. Use handle or knobs.
27. This appliance is not intended for use by persons (including children) with reduced physical, sensory or mental capabilities or lack of experience and knowledge, unless they have been given supervision or instruction concerning use of the appliance by a person responsible for their safety.
28. Children should be supervised to ensure that they do not play with the appliance.
29. For appliance with type Y attachment, if the supply cord is damaged, it must be replaced by the manufacturer, its services agent or similarly qualified persons in order to avoid a hazard.
30. Rear surface of appliances should be placed against a wall and are not accessible with test probe 41 of EN61032.

## SAVE THESE INSTRUCTIONS

### **Before using your cooker for the first time, be sure to:**

1. Read all instructions included in this manual.
2. Make sure oven is unplugged and Timer Knob is in the "0" position.
3. Remove all racks and trays. Wash the racks and trays in hot sudsy water or in dishwasher.
4. Thoroughly dry all accessories and re-assemble in oven. Plug oven into outlet and you are ready to use your new cooker with Convection and Grill.
5. It may result in smell or smoke for the first use. This is normal. It is due to the protective substance on heating elements, which avoids salt effects during shipping from factory. So it is recommended operating oven dry for about 15 minutes at the first, moreover, making sure to keep good ventilation of the room.

### **When begin to use:**

1. Confirm the marked power consumption is in conformity with your household electric power.
2. Do not let cord hang over edge of table or counter to avoid that children may stumble over.
3. If the supply cord is damaged, the oven should not be used before it is repaired.
4. Oven should be sent to the manufacturer, authorized service agent or a similarly qualified person to repair in order to avoid a hazard.

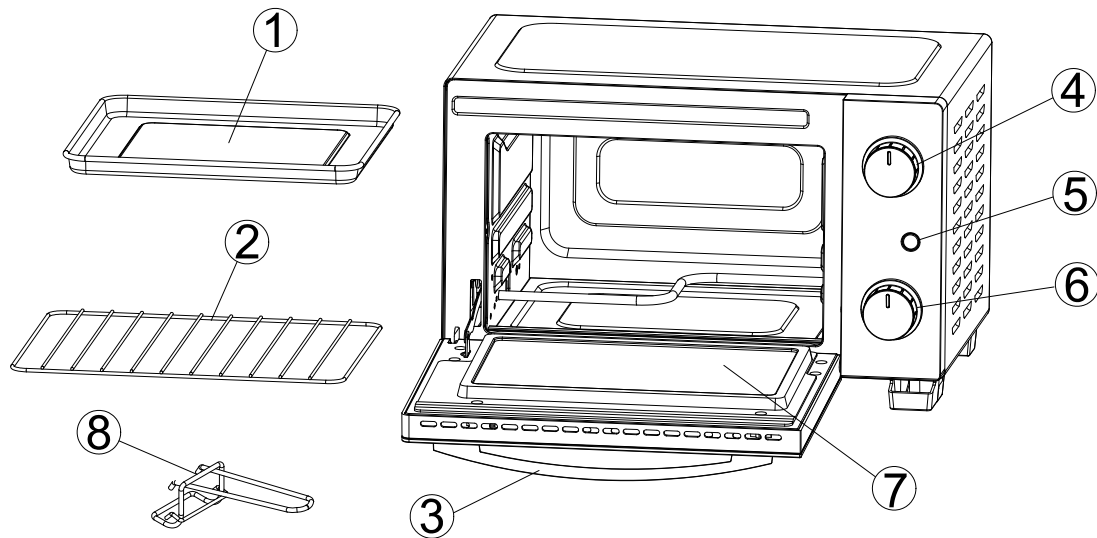
### **This unit has a short power supply cord to reduce the risk resulting from becoming entangled in or tripping over a long cord. An extension cord may be used if you are careful in its use:**

1. The electric rating of the extension cord should be at least as great as the electrical

rating of the appliance.

2. An extension cord with the power cord must be arranged so that it will not drape over the countertop or table top where they can be pulled on by children or tripped over accidentally.

## COMPONENTS:



- |                    |               |                |                    |
|--------------------|---------------|----------------|--------------------|
| 1. Food Tray       | 2. Grill Rack | 3. Door Handle | 4. Thermostat Knob |
| 5. Power Indicator | 6. Timer Knob | 7. Glass Door  | 8. Tray Tong       |

Please familiarize yourself with the following oven functions, components and accessories prior to first use:

**Temperature Knob:** Choose desired temperature from 90°C to 230°C.

**Timer Knob:** Turn control to the right (clockwise) and the oven will turn off automatically at the end of the selected time and a bell will ring. When setting the Timer to less than 5 min, turn it to more than 6 min. and then back to the selected time.

**Power Indicator:** It is illuminated whenever oven is turned on.

**Grill Rack:** For toasting, baking, and general cooking in casserole dishes and loading standard trays.

**Food Tray:** For use in broiling and roasting various foods that contain water or will release water or oil during cooking.

Tray Tong: Allows you to pick up the grill rack or food tray when they are hot.

## OPERATION INSTRUCTION:

1. Place the food evenly on the grill rack or food tray.
2. If the food is placed on grill rack, insert the rack directly onto the desired support guide of the cavity.

3. If the food is placed on food tray, insert the grill rack onto the desired support guide, then put the food tray on the grill rack.
4. Do not use any paper or plastic container.
5. Insert the power plug into the socket.
6. Set the desired cooking temperature.
7. Set the desired cooking time.
8. When cooking finished, turn the Timer knob to “0” position.
9. Remove the power plug from the socket after cooking.

## CARE & CLEANING

**ALWAYS UNPLUG OVEN AND ALLOW TO COOL BEFORE CLEANING**

### MAINTENANCE:

This appliance has been designed to operate over a long period of time with a minimum of maintenance. Continuous satisfactory operation depends upon proper care and regular cleaning.

Warning! Before performing any maintenance or cleaning of this appliance, disconnect the appliance from the electrical supply.

### CLEANING:

To protect against the risk of electrical shock, do not immerse the unit, cord or plug in water or other liquid. The exterior surface of the appliance should be cleaned with a clean damp cloth only.

The oven features a Quick-Clean internal coating. If desired, wipe walls with damp cloth moistened with mild detergent.

Wash all accessories in hot sudsy water or in a dishwasher. Wipe the door with a clean damp cloth, and dry with a paper or cloth towel. Clean exterior with damp cloth.

**DO NOT USE ABRASIVE CLEANERS ON ANY PART OF THIS APPLIANCE.**

**ALWAYS UNPLUG THE OVEN AND ALLOW IT COOLING BEFORE CLEANING.**

**DRY ALL PARTS AND SURFACES THOROUGHLY PRIOR TO PLUGGING OVEN IN AND USING!**

## SPECIFICATION

Power Consumption:

220-240V~ 50/60Hz

Oven Output:

800W

Distributed by / Verteilt durch / Distribué par.

UK:

The Enterprise Department Ltd.  
11 Bridge Street, Bishops Stortford  
Herts, UK, CM23 2JU

Tel : (+44) 331 0300

NI/EU :

D.S.B. LD, 160 Bd. De Fourmies, 59100  
Roubaix, France

Tel : (+33) 1279 701269

contact-client@vitrinemagique.com



DE/FR/CZ/SK :

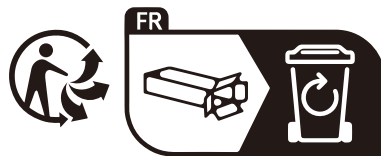
hergestellt für 3Pagen

Sankt-Joeris-Strasse 16-28

52477 Alsdorf

Tel: +49(0)2404/980-204

kontakt@3pagen.de



Points de collecte sur [www.quefairedemesdechets.fr](http://www.quefairedemesdechets.fr)  
Privilégiez la réparation ou le don de votre appareil !

**FR**

## **DES GARANTIES IMPORTANTES**

Lors de l'utilisation d'appareils électriques, il convient de toujours respecter les mesures de sécurité de base, notamment les suivantes:

1. Lire toutes les instructions.
2. Ne pas toucher les surfaces chaudes. Utiliser la poignée ou les boutons.
3. Une surveillance étroite est nécessaire lorsque l'appareil est utilisé par des enfants ou à proximité de ceux-ci.
4. Pour éviter tout risque d'électrocution, ne pas immerger le cordon, la fiche ou toute autre partie du four dans l'eau ou dans un autre liquide.
5. Ne laissez pas le cordon pendre sur le bord d'une table ou d'un comptoir, ou toucher des surfaces chaudes.
6. Ne pas faire fonctionner l'appareil avec un cordon ou une fiche endommagé(e). Si l'appareil fonctionne mal ou a été endommagé de quelque manière que ce soit, le rapporter au centre de service agréé le plus proche pour qu'il soit examiné, réparé ou ajusté.
7. L'utilisation d'accessoires non recommandés par le fabricant de l'appareil peut entraîner des risques ou des blessures.
8. Ne pas placer l'appareil sur ou à proximité d'un brûleur électrique ou à gaz chaud, ni dans un four chauffé, ni dans un four à micro-ondes.
9. Lorsque vous utilisez le four, laissez un espace d'au moins 12 cm de chaque côté du four pour permettre une bonne circulation de l'air.
10. Débranchez l'appareil lorsqu'il n'est pas utilisé ou avant de le nettoyer. Laissez-le refroidir avant de mettre ou de retirer des pièces, ou avant de le nettoyer..
11. Ne recouvrez aucune partie du four d'une feuille métallique. Cela pourrait entraîner une surchauffe du four.
12. Il convient d'être extrêmement prudent lorsque l'on retire le plateau ou que l'on jette de la graisse chaude ou d'autres liquides chauds.
13. Ne nettoyez pas le four avec des tampons à récurer métalliques. Les copeaux métalliques pourraient toucher les pièces électriques et présenter un risque d'électrocution.
14. Un incendie peut se produire si le four est recouvert ou placé à proximité d'un matériau inflammable, y compris des rideaux, des draperies, des murs, etc. Ne placez aucun objet sur le four pendant son fonctionnement.
15. Il convient d'être extrêmement prudent lors de l'utilisation de récipients construits autrement qu'en métal ou en verre.
16. Ne placez aucun des matériaux suivants dans le four : carton, plastique, papier ou tout autre matériau similaire.
17. Ne rangez aucun matériel, autre que les accessoires recommandés par le fabricant, dans ce four lorsqu'il n'est pas utilisé.
18. Pour débrancher le four, placez n'importe quelle commande sur « off », puis retirez la fiche de la prise murale. Tenez toujours la fiche, mais ne tirez jamais sur le cordon.
19. Portez toujours des gants de protection isolés lorsque vous insérez ou retirez des objets du four chaud.
20. Ne pas utiliser l'appareil à l'extérieur.
21. Ne pas utiliser l'appareil à d'autres fins que celles prévues.

22. Cet appareil est destiné à un usage domestique uniquement.
23. Les surfaces accessibles sont susceptibles de devenir chaudes lorsque l'appareil fonctionne.
24. La porte en verre ne peut pas supporter de marchandises en position complètement ouverte.
25. L'appareil n'est pas conçu pour être commandé par une minuterie externe ou un système de commande à distance séparé.
26. Attention, surface chaude ! La température des surfaces accessibles peut être élevée lorsque l'appareil fonctionne. Ne touchez pas les surfaces chaudes. Utilisez la poignée ou les boutons.
27. Cet appareil n'est pas destiné à être utilisé par des personnes (y compris des enfants) dont les capacités physiques, sensorielles ou mentales sont réduites ou qui manquent d'expérience et de connaissances, à moins qu'elles n'aient bénéficié d'une surveillance ou d'instructions concernant l'utilisation de l'appareil de la part d'une personne responsable de leur sécurité.
28. Les enfants doivent être surveillés afin de s'assurer qu'ils ne jouent pas avec l'appareil.
29. Pour les appareils équipés d'une fixation de type Y, si le cordon d'alimentation est endommagé, il doit être remplacé par le fabricant, son agent de service ou des personnes de qualification similaire afin d'éviter tout danger.
30. La face arrière des appareils doit être placée contre un mur et n'est pas accessible à la sonde d'essai 41 de la norme EN61032.

## CONSERVER CES INSTRUCTIONS

### **Avant d'utiliser votre cuisinière pour la première fois, assurez-vous de:**

1. Lire toutes les instructions contenues dans ce manuel.
2. Assurez-vous que le four est débranché et que le bouton de la minuterie est en position « 0 ».
3. Retirez toutes les grilles et tous les plateaux. Lavez les grilles et les plateaux à l'eau chaude et savonneuse ou au lave-vaisselle.
4. Séchez soigneusement tous les accessoires et remettez-les en place dans le four.  
Branchez le four dans la prise de courant et vous êtes prêt à utiliser votre nouvelle cuisinière avec convection et gril.
5. Il se peut qu'une odeur ou de la fumée se dégage lors de la première utilisation. C'est normal. Cela est dû à la substance protectrice des éléments chauffants, qui évite les effets du sel pendant le transport depuis l'usine. Il est donc recommandé de faire fonctionner le four à sec pendant environ 15 minutes au début, et de veiller à ce que la pièce soit bien ventilée..

### **Au début de l'utilisation :**

1. Confirmez que la consommation électrique indiquée est conforme à celle de votre foyer.
2. Ne laissez pas le cordon pendre sur le bord d'une table ou d'un comptoir afin d'éviter que les enfants ne trébuchent.
3. Si le cordon d'alimentation est endommagé, le four ne doit pas être utilisé avant d'avoir été

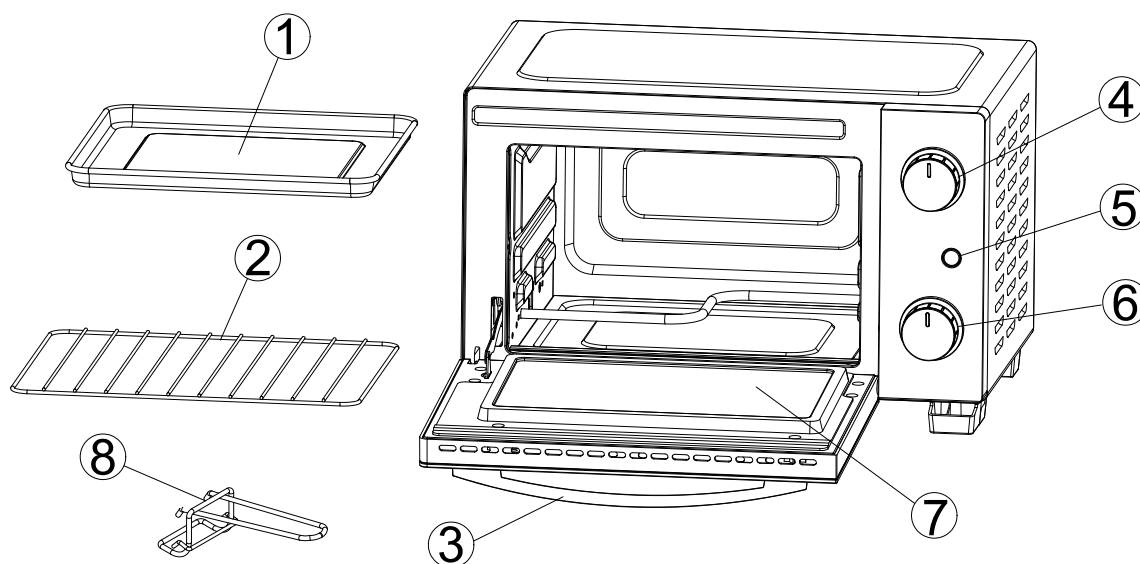
réparé.

4. Le four doit être envoyé au fabricant, à un agent de service agréé ou à une personne de qualification similaire pour être réparé afin d'éviter tout risque.

**Cet appareil est équipé d'un cordon d'alimentation court afin de réduire les risques d'enchevêtrement ou de trébuchement sur un cordon long. Une rallonge peut être utilisée à condition de faire preuve de prudence :**

1. La puissance électrique de la rallonge doit être au moins égale à celle de l'appareil.
2. Une rallonge avec le cordon d'alimentation doit être disposée de manière à ce qu'elle ne tombe pas sur le plan de travail ou la table, où les enfants pourraient tirer dessus ou trébucher accidentellement.

## COMPOSANTS:



- |                          |                            |                        |
|--------------------------|----------------------------|------------------------|
| 1. Plateau pour aliments | 2. Grille de cuisson       | 3. Poignée de porte    |
| 4. Bouton du thermostat  | 5. Indicateur de puissance | 6. Bouton de minuterie |
| 7. Porte en verre        | 8. Plateau Tong            |                        |

Veillez vous familiariser avec les fonctions, composants et accessoires du four suivants avant la première utilisation :

**Bouton de température** : Choisissez la température désirée entre 90°C et 230°C.

**Bouton de minuterie** : Tournez la commande vers la droite (dans le sens des aiguilles d'une montre) et le four s'éteindra automatiquement à la fin de la durée sélectionnée et une sonnerie retentira. Lorsque vous réglez la minuterie sur moins de 5 min, tournez-la sur plus de 6 min, puis revenez à la durée sélectionnée.

**Indicateur d'alimentation** : Il s'allume lorsque le four est en marche.

**Grille de cuisson** : Pour griller, cuire et cuisiner dans des plats à gratin et pour charger des plateaux standard.

**Plateau à aliments** : Pour griller et rôtir divers aliments qui contiennent de l'eau ou qui libèrent de l'eau ou de l'huile pendant la cuisson..

**Pince à plateaux** : Permet de saisir la grille du gril ou la barquette lorsqu'elles sont chaudes

## **INSTRUCTIONS DE FONCTIONNEMENT :**

1. Placez les aliments uniformément sur la grille du gril ou sur le plateau.
2. Si les aliments sont placés sur la grille du gril, insérez la grille directement sur le guide de support souhaité de la cavité.
3. Si les aliments sont placés sur une barquette, insérez la grille du gril sur le guide de support souhaité, puis placez la barquette sur la grille du gril.
4. Ne pas utiliser de récipient en papier ou en plastique.
5. Insérez la fiche d'alimentation dans la prise.
6. Réglez la température de cuisson souhaitée.
7. Réglez le temps de cuisson souhaité.
8. Lorsque la cuisson est terminée, tournez le bouton de la minuterie sur la position « 0 ».
9. Retirez la fiche d'alimentation de la prise de courant après la cuisson.

## **ENTRETIEN ET NETTOYAGE**

**TOUJOURS DÉBRANCHER LE FOUR ET LE LAISSER REFROIDIR AVANT DE LE NETTOYER**

### **ENTRETIEN:**

Cet appareil a été conçu pour fonctionner pendant une longue période avec un minimum d'entretien. Un fonctionnement satisfaisant et continu dépend d'un entretien adéquat et d'un nettoyage régulier.

Avertissement ! Avant de procéder à l'entretien ou au nettoyage de l'appareil, débranchez-le de l'alimentation électrique.

### **NETTOYAGE:**

Pour éviter tout risque d'électrocution, ne pas immerger l'appareil, le cordon ou la fiche dans l'eau ou dans un autre liquide. La surface extérieure de l'appareil ne doit être nettoyée qu'avec un chiffon propre et humide.

Le four est doté d'un revêtement interne Quick-Clean. Si vous le souhaitez, essuyez les parois avec un chiffon humide imbibé de détergent doux.

Lavez tous les accessoires à l'eau chaude ou au lave-vaisselle. Essuyez la porte avec un chiffon propre et humide, puis séchez-la avec une serviette en papier ou en tissu. Nettoyer l'extérieur avec un chiffon humide.

**N'UTILISEZ PAS DE NETTOYANTS ABRASIFS SUR LES PARTIES DE CET APPAREIL.  
DÉBRANCHEZ TOUJOURS LE FOUR ET LAISSEZ-LE REFROIDIR AVANT DE LE**

**Plateau à aliments** : Pour griller et rôtir divers aliments qui contiennent de l'eau ou qui libèrent de l'eau ou de l'huile pendant la cuisson..

**Pince à plateaux** : Permet de saisir la grille du gril ou la barquette lorsqu'elles sont chaudes

## **INSTRUCTIONS DE FONCTIONNEMENT :**

1. Placez les aliments uniformément sur la grille du gril ou sur le plateau.
2. Si les aliments sont placés sur la grille du gril, insérez la grille directement sur le guide de support souhaité de la cavité.
3. Si les aliments sont placés sur une barquette, insérez la grille du gril sur le guide de support souhaité, puis placez la barquette sur la grille du gril.
4. Ne pas utiliser de récipient en papier ou en plastique.
5. Insérez la fiche d'alimentation dans la prise.
6. Réglez la température de cuisson souhaitée.
7. Réglez le temps de cuisson souhaité.
8. Lorsque la cuisson est terminée, tournez le bouton de la minuterie sur la position « 0 ».
9. Retirez la fiche d'alimentation de la prise de courant après la cuisson.

## **ENTRETIEN ET NETTOYAGE**

**TOUJOURS DÉBRANCHER LE FOUR ET LE LAISSER REFROIDIR AVANT DE LE NETTOYER**

### **ENTRETIEN:**

Cet appareil a été conçu pour fonctionner pendant une longue période avec un minimum d'entretien. Un fonctionnement satisfaisant et continu dépend d'un entretien adéquat et d'un nettoyage régulier.

Avertissement ! Avant de procéder à l'entretien ou au nettoyage de l'appareil, débranchez-le de l'alimentation électrique.

### **NETTOYAGE:**

Pour éviter tout risque d'électrocution, ne pas immerger l'appareil, le cordon ou la fiche dans l'eau ou dans un autre liquide. La surface extérieure de l'appareil ne doit être nettoyée qu'avec un chiffon propre et humide.

Le four est doté d'un revêtement interne Quick-Clean. Si vous le souhaitez, essuyez les parois avec un chiffon humide imbibé de détergent doux.

Lavez tous les accessoires à l'eau chaude ou au lave-vaisselle. Essuyez la porte avec un chiffon propre et humide, puis séchez-la avec une serviette en papier ou en tissu. Nettoyer l'extérieur avec un chiffon humide.

**N'UTILISEZ PAS DE NETTOYANTS ABRASIFS SUR LES PARTIES DE CET APPAREIL.  
DÉBRANCHEZ TOUJOURS LE FOUR ET LAISSEZ-LE REFROIDIR AVANT DE LE**

**NETTOYER.**

**SÉCHEZ SOIGNEUSEMENT TOUTES LES PIÈCES ET SURFACES AVANT DE  
BRANCHER LE FOUR ET DE L'UTILISER!**

## **SPECIFICATION**

Consommation électrique :  
Puissance du four :

220-240V~ 50/60Hz  
800W

Distributed by / Verteilt durch / Distribué par.

UK:

The Enterprise Department Ltd.  
11 Bridge Street, Bishops Stortford  
Herts, UK, CM23 2JU  
Tel : (+44) 331 0300

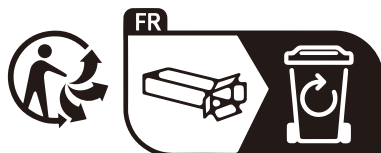


NI/EU :

D.S.B. LD, 160 Bd. De Fourmies, 59100  
Roubaix, France  
Tel : (+33) 1279 701269  
contact-client@vitrimagique.com

DE/FR/CZ/SK :

hergestellt für 3Pagen  
Sankt-Joeris-Strasse 16-28  
52477 Alsdorf  
Tel: +49(0)2404/980-204  
kontakt@3pagen.de



Points de collecte sur [www.quefairedemesdechets.fr](http://www.quefairedemesdechets.fr)  
Privilégiez la réparation ou le don de votre appareil !

**CZ**

## **DŮLEŽITÁ OCHRANNÁ OPATŘENÍ**

Při používání elektrických spotřebičů je třeba vždy dodržovat základní bezpečnostní opatření, včetně následujících:

1. Přečtěte si všechny pokyny.
2. Nedotýkejte se horkých povrchů. Používejte rukojeť nebo knoflíky.
3. Při používání jakéhokoli spotřebiče dětmi nebo v jejich blízkosti je nutný přísný dohled.
4. Z důvodu ochrany před úrazem elektrickým proudem neponořujte kabel, zástrčku ani žádné části trouby do vody nebo jiných tekutin.
5. Nenechávejte šňůru viset přes okraj stolu nebo pultu, ani se nedotýkejte horkých povrchů.
6. Nepoužívejte spotřebič s poškozenou šňůrou nebo zástrčkou nebo poté, co spotřebič nefunguje správně nebo byl jakýmkoli způsobem poškozen, vraťte spotřebič do nejbližšího autorizovaného servisního střediska ke kontrole, opravě nebo seřízení.
7. Použití příslušenství, které není doporučeno výrobcem spotřebiče, může způsobit nebezpečí nebo zranění.
8. Spotřebič neumísťujte na horký plynový nebo elektrický hořák, do vyhřívané trouby nebo do mikrovlnné trouby, ani do jejich blízkosti.
9. Při provozu trouby udržujte po všech stranách trouby prostor alespoň 12 cm, aby byla zajištěna dostatečná cirkulace vzduchu.
10. Pokud troubu nepoužíváte, nebo před čištěním ji odpojte ze zásuvky. Před nasazením nebo sejmutím dílů nebo před čištěním nechte troubu vychladnout.
11. Žádnou část trouby nezakrývejte kovovou fólií. Mohlo by to způsobit přehřátí trouby.
12. Při vyjímání plechu nebo likvidaci horkého tuku nebo jiných horkých tekutin je třeba dbát zvýšené opatrnosti.
13. Nečistěte troubu kovovými drátěnkami. Kovové třísky by se dotkly elektrických částí a hrozilo by nebezpečí úrazu elektrickým proudem.
14. Pokud je trouba v provozu zakryta hořlavým materiálem nebo umístěna v jeho blízkosti, včetně záclon, závěsů, stěn a podobně, může dojít k požáru. Během provozu na troubu neodkládejte žádné předměty.
15. Při používání nádob vyrobených z jiných materiálů než z kovu nebo skla je třeba dbát zvýšené opatrnosti.
16. Do trouby nevkládejte žádný z následujících materiálů: karton, plast, papír nebo cokoli podobného.
17. Pokud troubu nepoužíváte, neskladujte v ní žádné materiály, kromě příslušenství doporučeného výrobcem.
18. Chcete-li troubu odpojit, otočte jakýkoli ovládací prvek do polohy „vypnuto“ a poté vytáhněte zástrčku ze zásuvky. Vždy držte zástrčku, ale nikdy netahejte za kabel.
19. Při vkládání nebo vyjímání předmětů z horké trouby vždy používejte ochranné, izolované chňapky.
20. Nepoužívejte ji ve venkovním prostředí.
21. Nepoužívejte spotřebič k jinému než určenému použití.
22. Tento spotřebič je určen POUZE PRO POUŽITÍ V DOMÁCNOSTI.
23. Přístupné povrchy se mohou při provozu spotřebiče zahřívat.
24. Skleněná dvířka nemohou nést zboží v plně otevřené poloze.

25. Spotřebič není určen k ovládní pomocí externího časovače nebo samostatného systému dálkového ovládní.

26. Pozor, horký povrch! Při provozu spotřebiče může být teplota přístupného povrchu vysoká. Nedotýkejte se horkých povrchů. Používejte rukojeť nebo knoflíky.

27. Tento spotřebič není určen pro použití osobami (včetně dětí) se sníženými fyzickými, smyslovými nebo duševními schopnostmi nebo s nedostatkem zkušeností a znalostí, pokud jim osoba odpovědná za jejich bezpečnost neposkytlá dohled nebo je nepoučila o používání spotřebiče.

28. Děti by měly být pod dohledem, aby se zajistilo, že si se spotřebičem nebudou hrát.

29. U spotřebiče s přípojkou typu Y musí být přívodní kabel v případě poškození vyměněn výrobcem, jeho servisním zástupcem nebo podobně kvalifikovanou osobou, aby se předešlo nebezpečí.

30. Zadní plocha spotřebiče by měla být umístěna u stěny a není přístupná zkušební sondě 41 normy EN61032..

## ULOŽIT TYTO POKYNY

### **Před prvním použitím vařiče se ujistěte, že:**

1. Přečtěte si všechny pokyny obsažené v tomto návodu.
2. Ujistěte se, že je trouba odpojena od elektrické sítě a knoflík časovače je v poloze „0“.
3. Vyjměte všechny rošty a plechy. Rošty a plechy umyjte v horké odstáté vodě nebo v myčce nádobí.
4. Důkladně osušte veškeré příslušenství a znovu jej sestavte v troubě.
5. Zapojte troubu do zásuvky a můžete začít používat svůj nový sporák s konvekcí a grilem.
5. Při prvním použití může dojít k zápachu nebo kouři. To je normální. Je to způsobeno ochrannou látkou na topných tělesech, která zabraňuje působení soli během přepravy z výroby. Proto se doporučuje provozovat troubu nejprve asi 15 minut nasucho a navíc dbát na dobré větrání místnosti.

### **Kdy začít používat:**

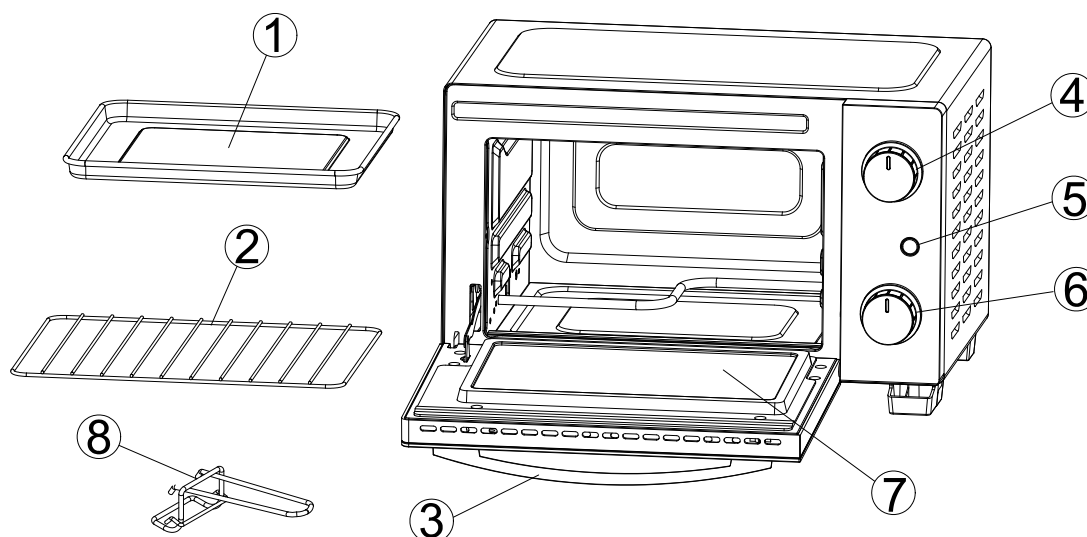
1. Zkontrolujte, zda je vyznačený příkon v souladu s příkonem vaší domácnosti.
2. Nenechávejte kabel viset přes okraj stolu nebo pultu, aby o něj děti nezakoply.
3. Pokud je přívodní kabel poškozen, neměla by se trouba používat, dokud nebude opravena.
4. Trouba by měla být zaslána k opravě výrobcem, autorizovanému servisu nebo podobně kvalifikované osobě, aby se předešlo nebezpečí.

**Tato jednotka má krátký napájecí kabel, aby se snížilo riziko zamotání do dlouhého kabelu nebo zakopnutí o něj. Prodlužovací šňůru lze použít, pokud jste při jejím používání opatrní:**

1. Elektrický výkon prodlužovacího kabelu by měl být minimálně stejný jako elektrický výkon spotřebiče.
2. Prodlužovací šňůra s napájecím kabelem musí být uspořádána tak, aby nezavazely na

desce kuchyňské linky nebo stolu, kde by za ně mohly tahat děti nebo o ně náhodně zakopnout.

## KOMPONENTY:



- |                          |                       |                     |
|--------------------------|-----------------------|---------------------|
| 1. Zásobník na potraviny | 2. Grilovací rošt     | 3. Rukojeť dvířek   |
| 4. Knoflík termostatu    | 5. Indikátor napájení | 6. Knoflík časovače |
| 7. Skleněná dvířka       | 8. Zásobník Tong      |                     |

Před prvním použitím se seznámte s následujícími funkcemi, součástmi a příslušenstvím trouby:

**Knoflík teploty:** Zvolte požadovanou teplotu od 90 °C do 230 °C.

**Knoflík časovače:** Otočte ovladačem doprava (ve směru hodinových ručiček) a trouba se po uplynutí zvolené doby automaticky vypne a zazvoní zvonek. Při nastavení časovače na méně než 5 min. otočte na více než 6 min. a poté zpět na zvolený čas.

**Indikátor napájení:** Ukazatel napájení je umístěn na displeji, který se zobrazuje na displeji: Svítí vždy, když je trouba zapnutá.

**Grilovací rošt:** Slouží k opékání, pečení a běžnému vaření v pekáčích a vkládání standardních plechů.

**Zásobník na potraviny:** Pro použití při smažení a pečení různých potravin, které obsahují vodu nebo při vaření uvolňují vodu či olej..

**Zásobník Tong:** Umožňuje zvednout grilovací rošt nebo ták, když jsou horké.

## NÁVOD K OBSLUZE:

1. Potraviny rovnoměrně položte na grilovací rošt nebo na ták.
2. Pokud je jídlo umístěno na grilovacím stojanu, vložte stojan přímo na požadované vodítko podpěry dutiny.
3. Pokud je jídlo umístěno na tácu na potraviny, vložte grilovací stojan na

požadované podpůrné vodítko a poté položte tácek na potraviny na grilovací stojan.

4. Nepoužívejte žádné papírové nebo plastové nádoby.
5. Zasuňte síťovou zástrčku do zásuvky.
6. Nastavte požadovanou teplotu vaření.
7. Nastavte požadovanou dobu vaření.
8. Po ukončení vaření otočte knoflíkem časovače do polohy „0“.
9. Po ukončení vaření vytáhněte zástrčku ze zásuvky..

## PÉČE A ČIŠTĚNÍ

**PŘED ČIŠTĚNÍM TROUBU VŽDY ODPOJTE A NECHTE VYCHLADNOUT.**

### ÚDRŽBA:

Tento spotřebič byl navržen tak, aby mohl dlouhodobě pracovat s minimálními nároky na údržbu. Nepřetržitý uspokojivý provoz závisí na správné péči a pravidelném čištění.

Upozornění! Před prováděním jakékoli údržby nebo čištění tohoto spotřebiče jej odpojte od elektrické sítě.

### ČIŠTĚNÍ:

V zájmu ochrany před rizikem úrazu elektrickým proudem neponořujte přístroj, kabel ani zástrčku do vody nebo jiné kapaliny. Vnější povrch spotřebiče čistěte pouze čistým vlhkým hadříkem.

Trouba je vybavena vnitřním povrchem Quick-Clean. V případě potřeby otřete stěny vlhkým hadříkem navlhčeným jemným čisticím prostředkem.

Veškeré příslušenství myjte v horké vlažné vodě nebo v myčce nádobí. Dvířka otřete čistým vlhkým hadříkem a osušte papírovou nebo látkovou utěrkou. Vnější povrch čistěte vlhkým hadříkem.

**NA ŽÁDNOU ČÁST TOHOTO SPOTŘEBIČE NEPOUŽÍVEJTE ABRAZIVNÍ ČISTICÍ PROSTŘEDKY.**

**PŘED ČIŠTĚNÍM TROUBU VŽDY ODPOJTE OD SÍTĚ A NECHTE JI VYCHLADNOUT.**

**PŘED ZAPOJENÍM TROUBY DO SÍTĚ A POUŽITÍM DŮKLADNĚ VYSUŠTE VŠECHNY ČÁSTI A POVRCHY!**

## SPECIFIKACE

Spotřeba energie:

220-240V~ 50/60Hz

Výstup trouby:

800W

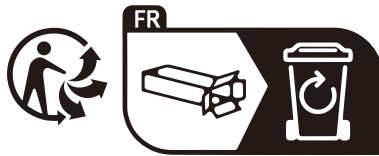
Distributed by / Verteilt durch / Distribué par:

UK:  
The Enterprise Department Ltd.  
11 Bridge Street, Bishops Stortford  
Herts, UK, CM23 2JU  
Tel : (+44) 331 0300



NI/EU :  
D.S.B. LD, 160 Bd. De Fourmies, 59100  
Roubaix, France  
Tel : (+33) 1279 701269  
contact-client@vitrimagique.com

DE/FR/CZ/SK :  
hergestellt für 3Pagen  
Sankt-Joeris-Strasse 16-28  
52477 Alsdorf  
Tel: +49(0)2404/980-204  
kontakt@3pagen.de



Points de collecte sur [www.quefairedemesdechets.fr](http://www.quefairedemesdechets.fr)  
Privilégiez la réparation ou le don de votre appareil !

**SK**

## **DÔLEŽITÉ OCHRANNÉ OPATRENIA**

Pri používaní elektrických spotrebičov by sa mali vždy dodržiavať základné bezpečnostné opatrenia vrátane týchto:

1. Prečítajte si všetky pokyny.
2. Nedotýkajte sa horúcich povrchov. Používajte rukoväť alebo gombíky.
3. Pri používaní akéhokoľvek spotrebiča deťmi alebo v ich blízkosti je potrebný prísny dohľad.
4. Na ochranu pred úrazom elektrickým prúdom neponárajte kábel, zástrčku ani žiadne časti rúry do vody alebo iných kvapalín.
5. Nenechávajte kábel visieť cez okraj stola alebo pultu, ani sa nedotýkajte horúcich povrchov.
6. Nepoužívajte spotrebič s poškodenou šnúrou alebo zástrčkou alebo po poruche spotrebiča, alebo akomkoľvek poškodení spotrebiča, vráťte spotrebič do najbližšieho autorizovaného servisného strediska na preskúmanie, opravu alebo nastavenie.
7. Používanie príslušenstva, ktoré nie je odporúčané výrobcom spotrebiča, môže spôsobiť nebezpečenstvo alebo zranenie.
8. Spotrebič neumiestňujte na horúci plynový alebo elektrický horák, do vyhrievanej rúry alebo do mikrovlnnej rúry, ani do ich blízkosti.
9. Pri prevádzke rúry zachovajte po všetkých stranách rúry priestor najmenej 12 cm, aby bola zabezpečená dostatočná cirkulácia vzduchu.
10. Keď sa rúra nepoužíva, alebo pred čistením ju odpojte od elektrickej zásuvky. Pred nasadením alebo zložením častí alebo pred čistením nechajte vychladnúť.
11. Žiadnu časť rúry nezakrývajte kovovou fóliou. Môže to spôsobiť prehriatie rúry.
12. Pri vyberaní plechu alebo likvidácii horúceho tuku alebo iných horúcich tekutín je potrebné zachovávať mimoriadnu opatrnosť.
13. Rúru nečistite kovovými drhnúcimi podložkami. Kovové drôtenky by sa dotkli elektrických častí a hrozilo by riziko úrazu elektrickým prúdom.
14. Ak je rúra počas prevádzky zakrytá horľavým materiálom vrátane záclon, závesov, stien a podobne alebo je umiestnená v ich blízkosti, môže dôjsť k požiaru. Počas prevádzky na rúru neodkladajte žiadne predmety.
15. Pri používaní nádob vyrobených z iných materiálov ako z kovu alebo skla je potrebné zachovávať mimoriadnu opatrnosť.
16. Do rúry neumiestňujte žiadne z nasledujúcich materiálov: kartón, plast, papier alebo čokoľvek podobné.
17. Ak sa rúra nepoužíva, neukladajte do nej žiadne materiály, okrem príslušenstva odporúčaného výrobcom.
18. Ak chcete rúru odpojiť, otočte ktorýkoľvek ovládací prvok do polohy „vypnuté“ a potom vytiahnite zástrčku zo zásuvky. Vždy držte zástrčku, ale nikdy neťahajte za kábel.
19. Pri vkladaní alebo vyberaní predmetov z horúcej rúry vždy používajte ochranné, izolované rukavice.
20. Nepoužívajte ju vo vonkajšom prostredí.
21. Nepoužívajte spotrebič na iné ako určené použitie.
22. Tento spotrebič je určený len na použitie v domácnosti.

23. Prístupné povrchy sa môžu počas prevádzky spotrebiča zahrievať.  
Sklenené dverka nemôžu niesť tovar v úplne otvorenej polohe.
25. Spotrebič nie je určený na ovládanie pomocou externého časovača alebo samostatného systému diaľkového ovládania.
26. Pozor, horúci povrch! Teplota prístupného povrchu môže byť počas prevádzky spotrebiča vysoká. Nedotýkajte sa horúcich povrchov. Používajte rukoväť alebo gombíky.
27. Tento spotrebič nie je určený na používanie osobami (vrátane detí) so zníženými fyzickými, zmyslovými alebo duševnými schopnosťami alebo s nedostatkom skúseností a znalostí, pokiaľ im osoba zodpovedná za ich bezpečnosť neposkytla dohľad alebo pokyny týkajúce sa používania spotrebiča.
28. Deti by mali byť pod dohľadom, aby sa zabezpečilo, že sa so spotrebičom nebudú hrať.
29. V prípade spotrebiča s pripojením typu Y, ak je prívodný kábel poškodený, musí ho vymeniť výrobca, jeho servisný zástupca alebo podobne kvalifikované osoby, aby sa predišlo nebezpečenstvu.
30. Zadná plocha spotrebiča by mala byť umiestnená pri stene a nie je prístupná skúšobnej sonde 41 normy EN61032.

## ULOŽTE SI TIETO POKYNY

### **Pred prvým použitím variča sa uistite, že:**

1. Prečítajte si všetky pokyny uvedené v tejto príručke.
2. Uistite sa, že je rúra odpojená od elektrickej siete a gombík časovača je v polohe „0“.
3. Odstráňte všetky rošty a plechy. Umyte stojany a plechy v horúcej slanej vode alebo v umývačke riadu.
4. Dôkladne vysušte všetko príslušenstvo a znovu ho vložte do rúry. Zapojte rúru do zásuvky a môžete začať používať váš nový sporák s konvekciou a grilom.
5. Pri prvom použití môže dôjsť k zápachu alebo dymu. Je to normálne. Je to spôsobené ochrannou látkou na vykurovacích telesách, ktorá zabraňuje pôsobeniu soli počas prepravy z výroby. Preto sa odporúča prevádzkovať rúru najprv asi 15 minút nasucho, okrem toho sa uistite, že je potrebné dobre vetrať miestnosť..

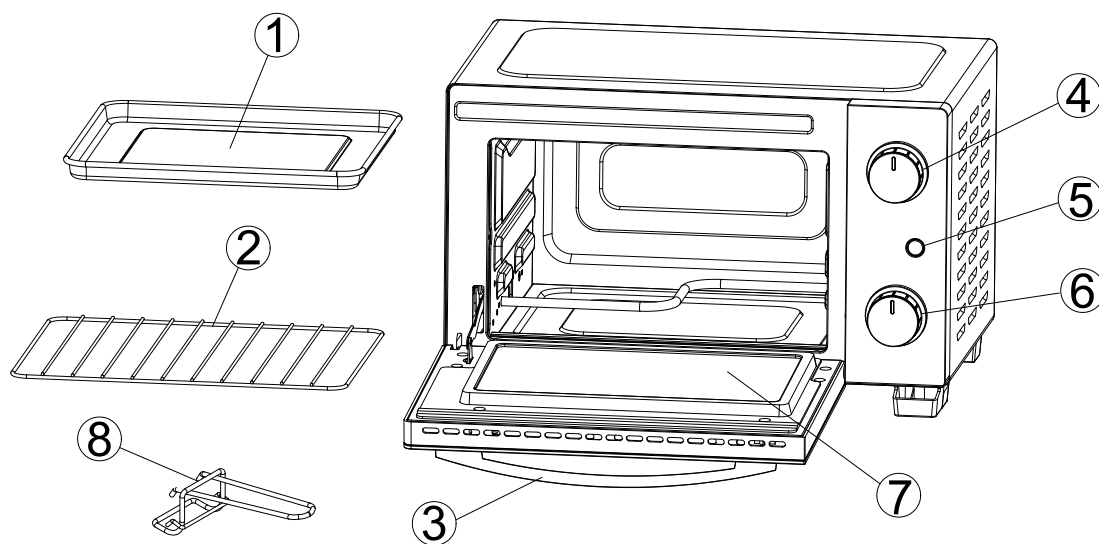
### **Keď začnete používať:**

1. Skontrolujte, či je označená spotreba energie v súlade s elektrickou energiou vašej domácnosti.
2. Nenechávajte kábel visieť cez okraj stola alebo pultu, aby oň deti nezakopli.
3. Ak je prívodný kábel poškodený, rúra by sa nemala používať, kým nebude opravená.
4. Rúra by sa mala poslať na opravu výrobcovi, autorizovanému servisu alebo podobne kvalifikovanej osobe, aby sa predišlo nebezpečenstvu.

**Táto jednotka má krátky napájací kábel, aby sa znížilo riziko vyplývajúce zo zamotania sa do dlhého kábla alebo zakopnutia oň. Predlžovací kábel sa môže použiť, ak ste pri jeho používaní opatrní:**

1. Elektrická menovitá hodnota predĺžovacieho kábla by mala byť aspoň taká veľká ako elektrická menovitá hodnota spotrebiča.
2. Predĺžovací kábel s napájacím káblom musí byť usporiadaný tak, aby neprevýšal cez pracovnú dosku alebo dosku stola, kde by zaň mohli ťahať deti alebo oň náhodne zakopnúť.
3. Predĺžovací kábel s napájacím káblom musí byť usporiadaný tak, aby sa.

## KOMPONENTY:



- |                          |                        |                     |
|--------------------------|------------------------|---------------------|
| 1. Zásobník na potraviny | 2. Grilovací rošt      | 3. Rukoväť dverí    |
| 4. Kľučka termostatu     | 5. Indikátor napájania | 6. Knoflík časovača |
| 7. Sklenené dvierka      | 8. Tácka Tong          |                     |

Pred prvým použitím sa oboznámte s nasledujúcimi funkciami, komponentmi a príslušenstvom rúry:

**Teplotný gombík:** Vyberte si požadovanú teplotu od 90 °C do 230 °C.

**Kľučka časovača:** Otočte ovládačom doprava (v smere hodinových ručičiek) a rúra sa po uplynutí zvoleného času automaticky vypne a zaznie zvonček. Pri nastavení časovača na menej ako 5 min. ho otočte na viac ako 6 min. a potom späť na zvolený čas..

**Indikátor napájania:** Rozsvieti sa vždy, keď je rúra zapnutá.

**Grilovací stojan:** Na opekanie, pečenie a bežné varenie v pekáčoch a nakladanie štandardných plechov.

**Zásobník na potraviny:** Na použitie pri vyprášaní a pečení rôznych potravín, ktoré obsahujú vodu alebo počas varenia uvoľňujú vodu alebo olej.

**Zásobník Tong:** Umožňuje zdvihnúť grilovací rošt alebo podnos s jedlom, keď sú horúce.

## NÁVOD NA OBSLUHU:

1. Potraviny rovnomerne umiestnite na grilovací rošt alebo podnos na potraviny.

2. Ak je jedlo umiestnené na grilovacom stojane, vložte stojan priamo na požadované vodidlo opory dutiny.
3. Ak je jedlo umiestnené na podnose na potraviny, vložte grilovací stojan na požadované podporné vedenie a potom položte podnos na potraviny na grilovací stojan.
4. Nepoužívajte žiadne papierové alebo plastové nádoby.
5. Zasuňte sieťovú zástrčku do zásuvky.
6. Nastavte požadovanú teplotu varenia.
7. Nastavte požadovaný čas varenia.
8. Po skončení varenia otočte gombík časovača do polohy „0“.
9. Po skončení varenia vytiahnite sieťovú zástrčku zo zásuvky.

## STAROSTLIVOSŤ A ČISTENIE

**PRED ČISTENÍM VŽDY ODPOJTE RÚRU OD ELEKTRICKEJ SIETE A NECHAJTE JU VYCHLADNÚŤ**

### ÚDRŽBA:

Tento spotrebič bol navrhnutý na dlhodobú prevádzku s minimálnou údržbou. Nepretržitá uspokojivá prevádzka závisí od správnej starostlivosti a pravidelného čistenia.

Warning! Before performing any maintenance or cleaning of this appliance, disconnect the appliance from the electrical supply.

### ČISTENIE:

Na ochranu pred rizikom úrazu elektrickým prúdom neponárajte zariadenie, kábel ani zástrčku do vody alebo inej kvapaliny. Vonkajší povrch spotrebiča čistite len čistou vlhkou handričkou.

Rúra je vybavená vnútornou povrchovou úpravou Quick-Clean. V prípade potreby utrite steny vlhkou handričkou navlhčenou jemným čistiacim prostriedkom.

Všetko príslušenstvo umývajte v horúcej špinavej vode alebo v umývačke riadu. Dvierka utrite čistou vlhkou handričkou a osušte papierovou alebo látkovou utierkou. Vonkajšok čistite vlhkou handričkou.

**NEPOUŽÍVAJTE ABRAZÍVNE ČISTIACE PROSTRIEDKY NA ŽIADNU ČASŤ TOHTO SPOTREBIČA.**

**PRED ČISTENÍM RÚRU VŽDY ODPOJTE OD ELEKTRICKEJ SIETE A NECHAJTE JU VYCHLADNÚŤ.**

**PRED ZAPOJENÍM RÚRY DO ELEKTRICKEJ SIETE A JEJ POUŽÍVANÍM DÔKLADNE VYSUŠTE VŠETKY ČASTI A POVRCHY!**

## ŠPECIFIKÁCIA

Spotreba energie:

220-240 V ~ 50/60 Hz

Výstup rúry:

800W

Distributed by / Verteilt durch / Distribué par:

UK:

The Enterprise Department Ltd.  
11 Bridge Street, Bishops Stortford  
Herts, UK, CM23 2JU

Tel : (+44) 331 0300

NI/EU :

D.S.B. LD, 160 Bd. De Fourmies, 59100  
Roubaix, France

Tel : (+33) 1279 701269

contact-client@vitrinemagique.com



DE/FR/CZ/SK :

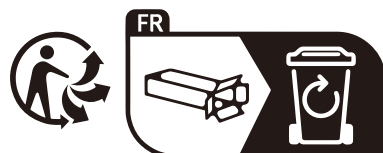
hergestellt für 3Pagen

Sankt-Joeris-Strasse 16-28

52477 Alsdorf

Tel: +49(0)2404/980-204

kontakt@3pagen.de



Points de collecte sur [www.quefairedemesdechets.fr](http://www.quefairedemesdechets.fr)  
Privilégiez la réparation ou le don de votre appareil !